

Перв. примен.
ЭКРА.656453.769

Справ. №

Подп. и дата

Инв. № дубл.

Взам. инв. №

Подп. и дата

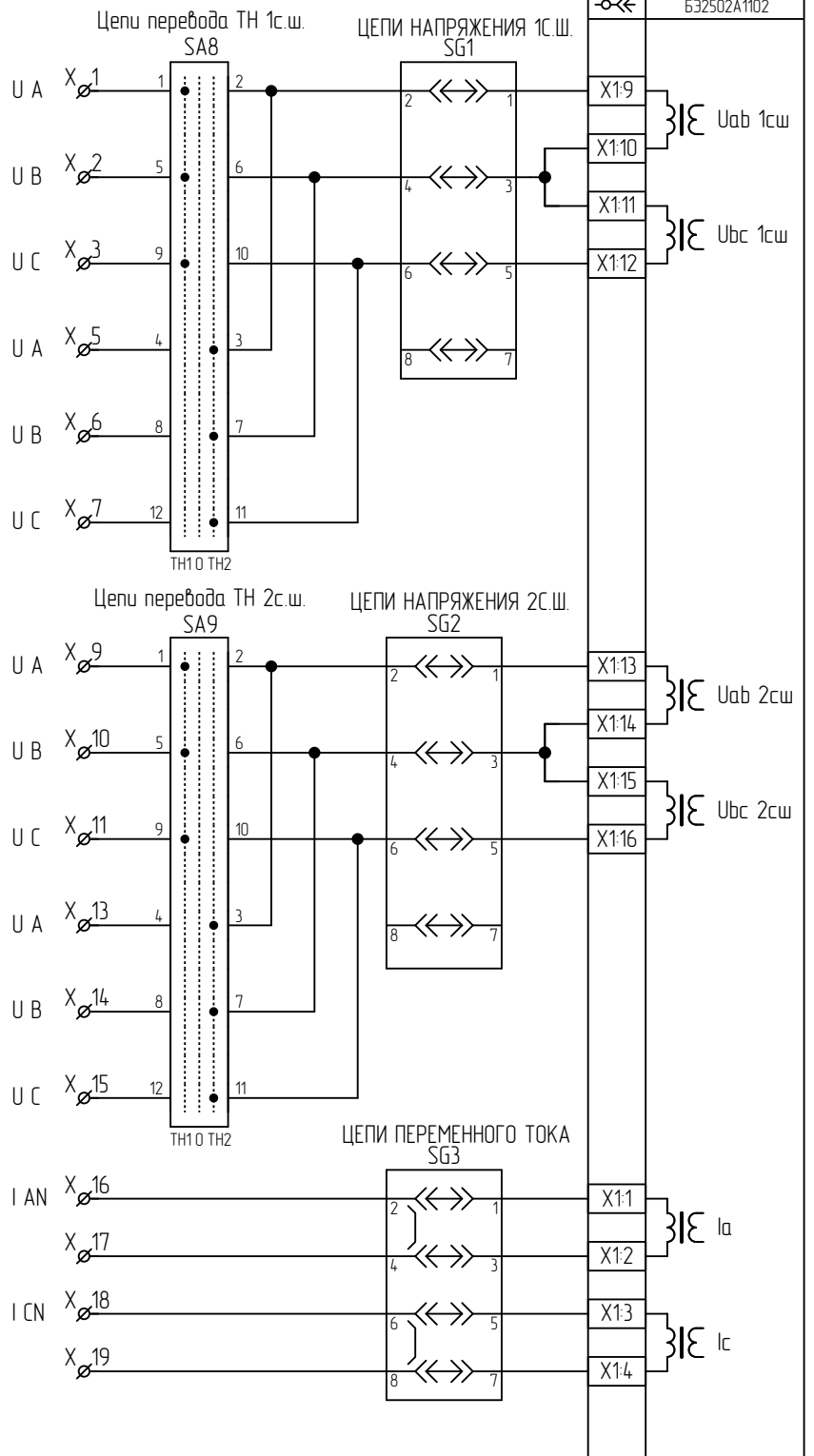
Инв. № подл.

Таблица 1

Наименование схемы	Лист
Комплект А1. Цепи переменного тока и напряжения	1
Комплект А1. Цепи оперативного тока	2
Комплект А1. Цепи дискретных выходов	3
Комплект А1. Цепи выходные	4
Комплект А2. Цепи переменного тока и напряжения	5
Комплект А2. Цепи оперативного тока	6
Комплект А2. Цепи дискретных выходов	7
Комплект А2. Цепи выходные	8
Комплект А3. Цепи переменного тока	9
Комплект А3. Цепи оперативного тока	10
Комплект А3. Цепи АУВ	11
Комплект А3. Цепи дискретных выходов	12
Комплект А4. Цепи переменного тока	13
Комплект А4. Цепи оперативного тока	14
Комплект А4. Цепи АУВ	15
Комплект А4. Цепи дискретных выходов	16
Цепи сигнализации	17
Цепи связи	18
Ряд зажимов	19-23

Таблица 2

Тип шкафа	Количество
	А1, А2, А3, А4
ШЭ2607 213	3
ШЭ2607 214	4



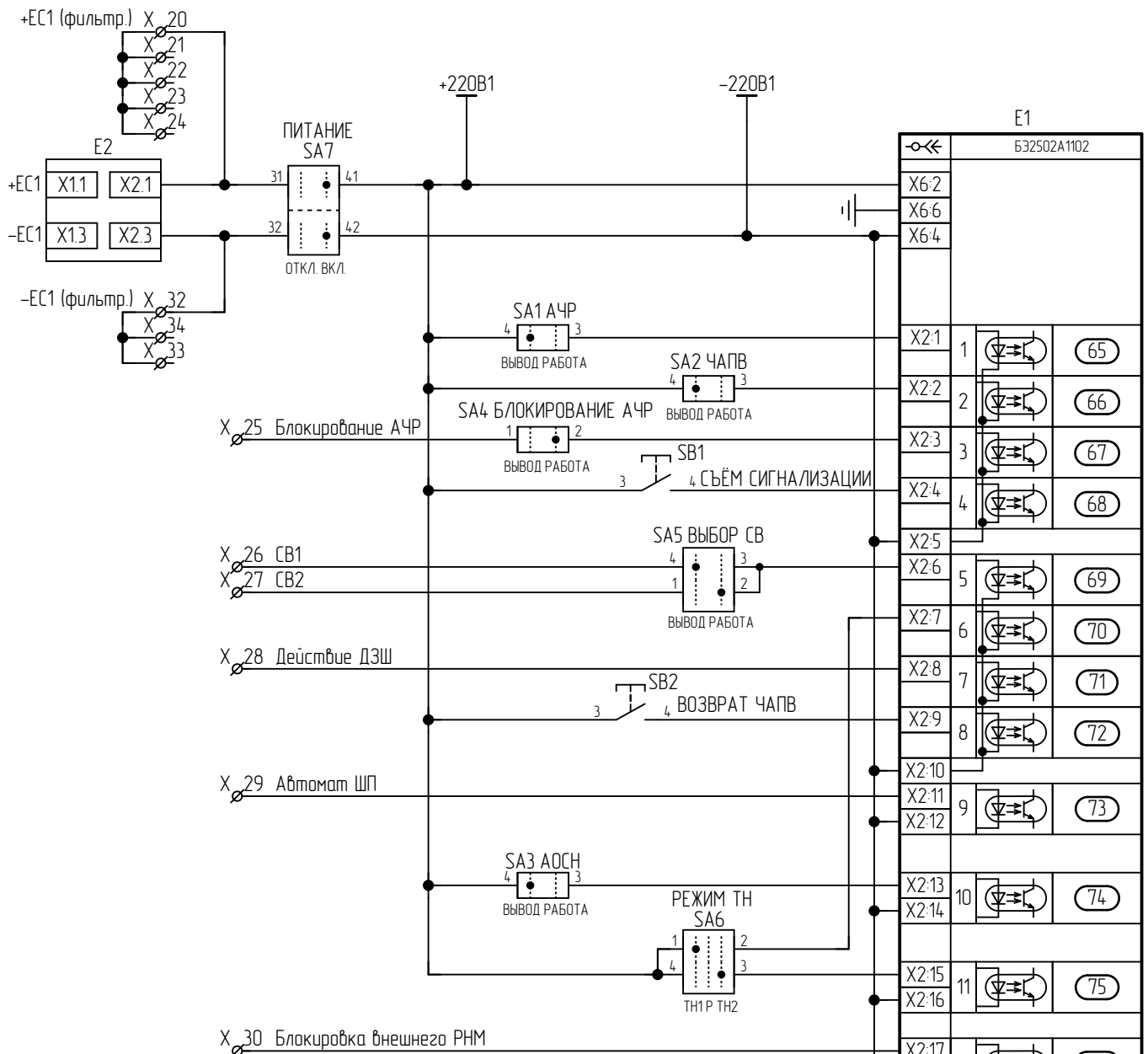
ЭКРА.656453.769 ЭЗ/№

ШЭ2607 213, ШЭ2607 214

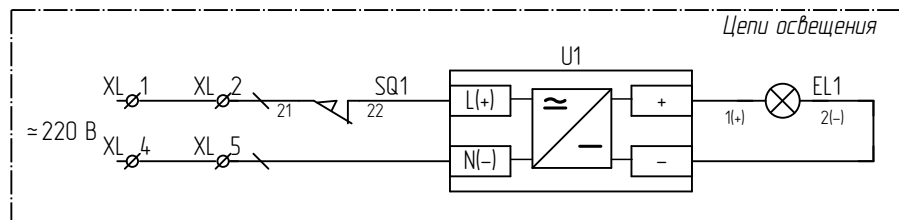
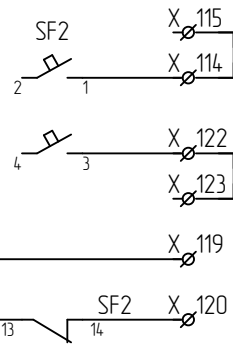
Схема электрическая принципиальная

Лист	Масса	Масштаб	
			А
Лист	1	Листов	23

ООО НПП "ЭКРА"



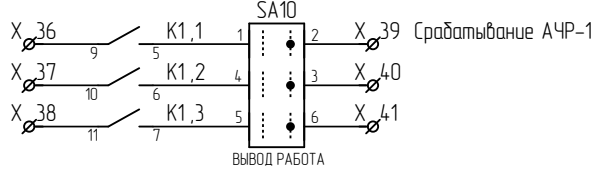
Автомат питания шинки АЧР



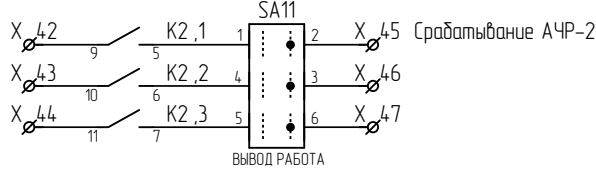
Подп. и дата	
Инв. № дубл.	
Взам. инв. №	
Подп. и дата	
Инв. № подл.	

Изм.	Лист	№ докум.	Подп.	Дата

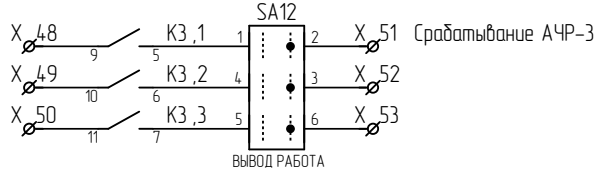
ВЫХОДНЫЕ ЦЕПИ АЧР-1



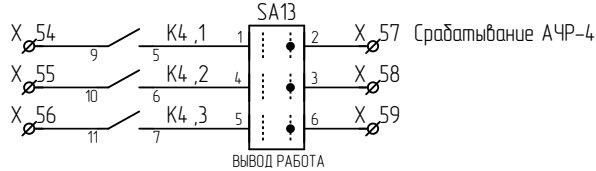
ВЫХОДНЫЕ ЦЕПИ АЧР-2



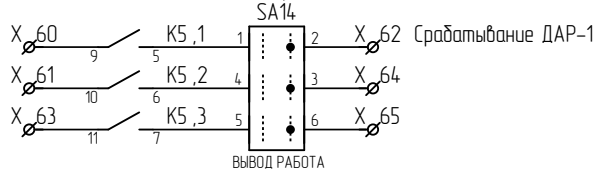
ВЫХОДНЫЕ ЦЕПИ АЧР-3



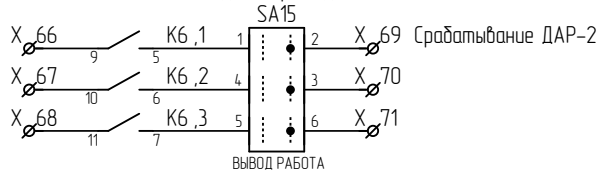
ВЫХОДНЫЕ ЦЕПИ АЧР-4



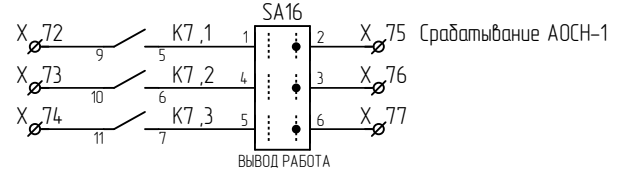
ВЫХОДНЫЕ ЦЕПИ ДАР-1



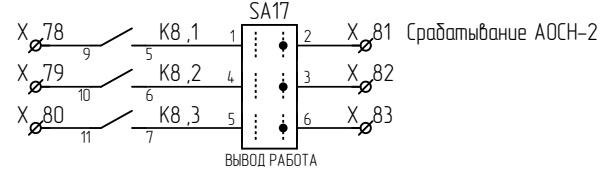
ВЫХОДНЫЕ ЦЕПИ ДАР-2



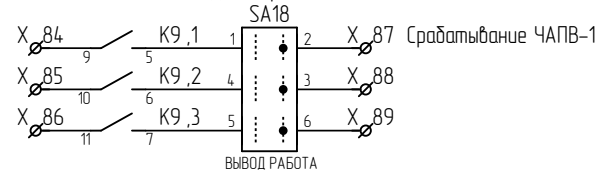
ВЫХОДНЫЕ ЦЕПИ АОСН-1



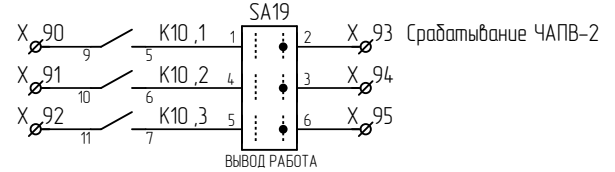
ВЫХОДНЫЕ ЦЕПИ АОСН-2



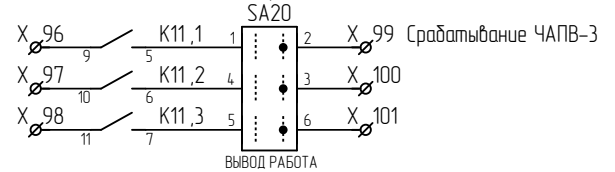
ВЫХОДНЫЕ ЦЕПИ ЧАПВ-1



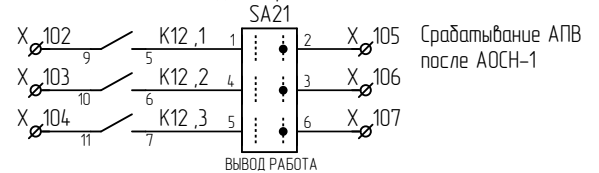
ВЫХОДНЫЕ ЦЕПИ ЧАПВ-2



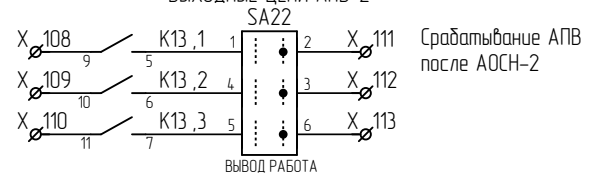
ВЫХОДНЫЕ ЦЕПИ ЧАПВ-3



ВЫХОДНЫЕ ЦЕПИ АПВ-1

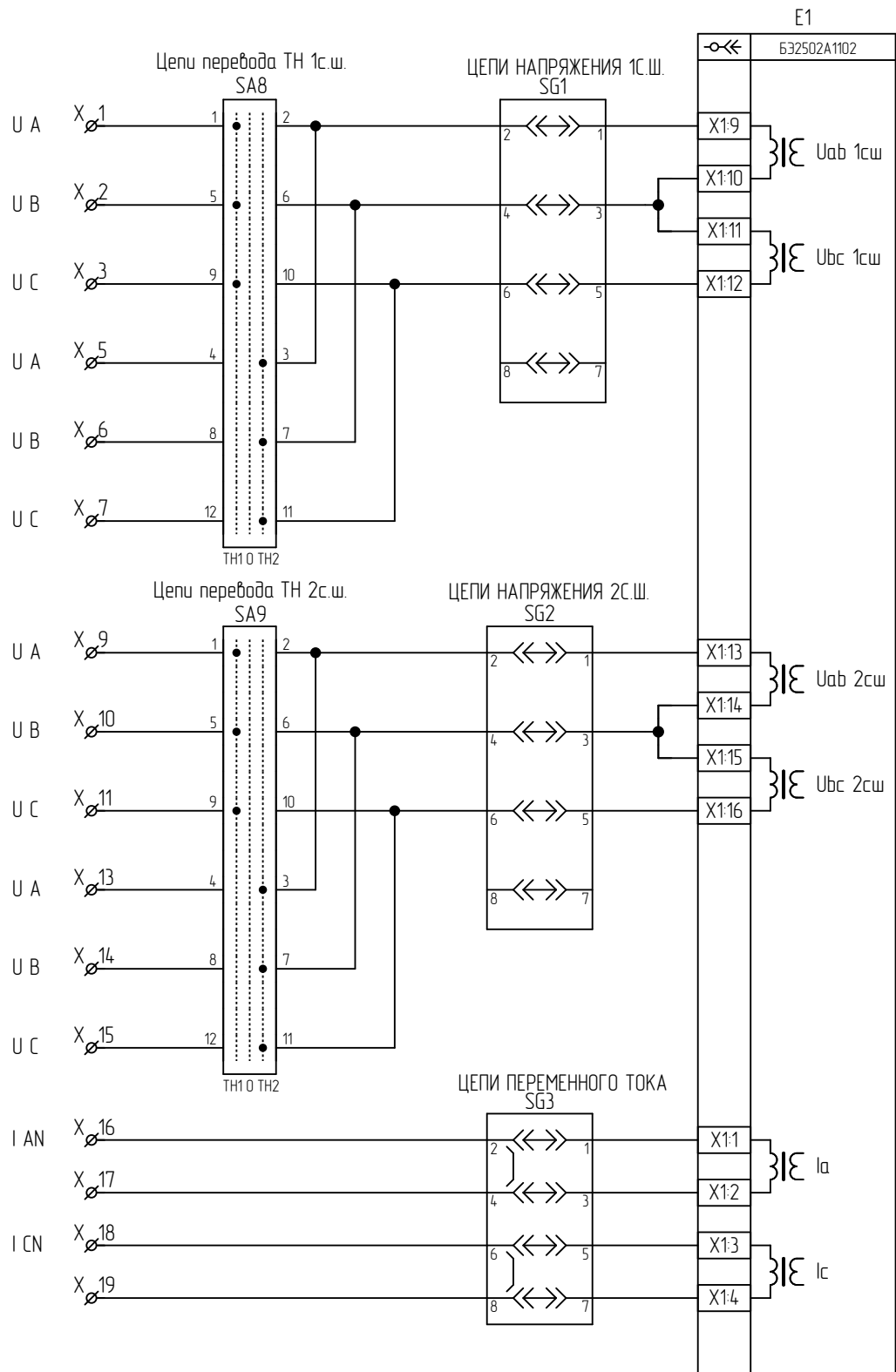


ВЫХОДНЫЕ ЦЕПИ АПВ-2

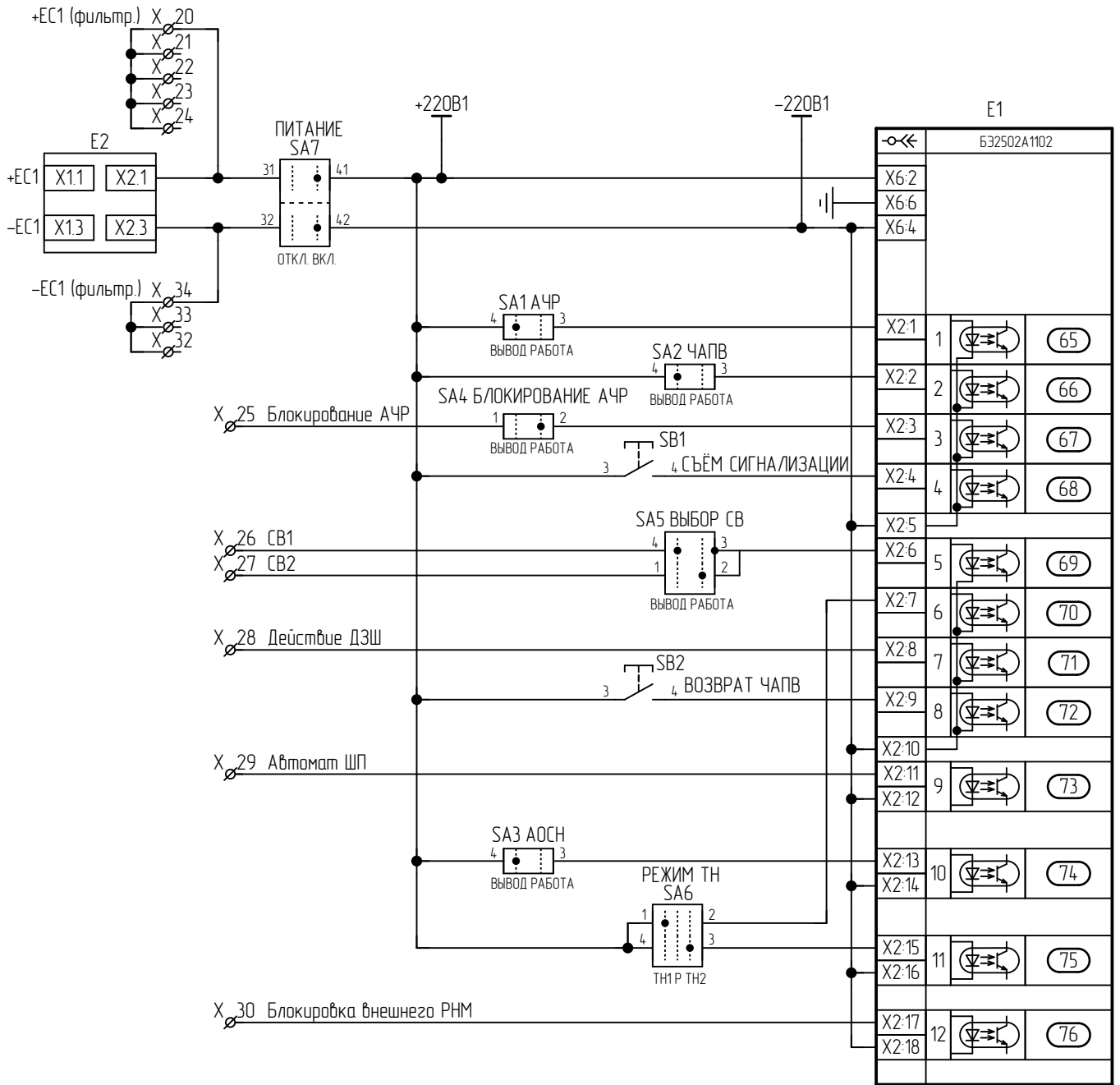


Подп. и дата	
Инв. № дубл.	
Взам. инв. №	
Подп. и дата	
Инв. № подл.	

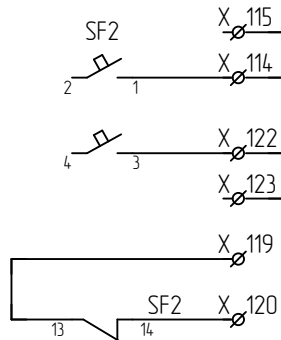
Изм.	Лист	№ докум.	Подп.	Дата



Изм.	Лист	№ докум.	Подп.	Дата
Изм.	Лист	№ докум.	Подп.	Дата



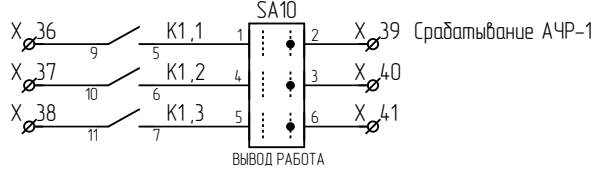
Автомат питания шинки АЧР



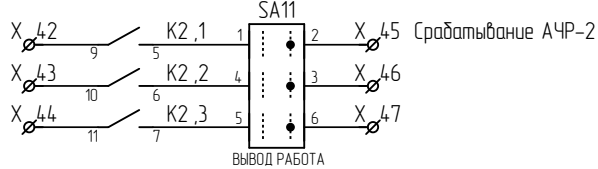
Подп. и дата	
Инв. № дубл.	
Взам. инв. №	
Подп. и дата	
Инв. № подл.	

Изм.	Лист	№ докум.	Подп.	Дата

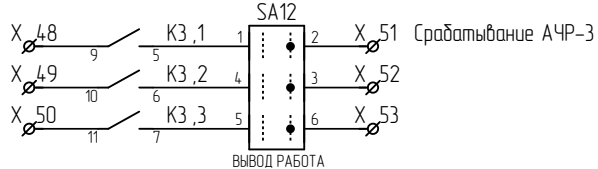
ВЫХОДНЫЕ ЦЕПИ АЧР-1



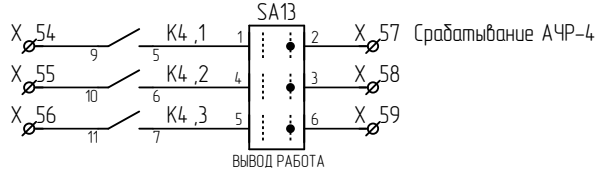
ВЫХОДНЫЕ ЦЕПИ АЧР-2



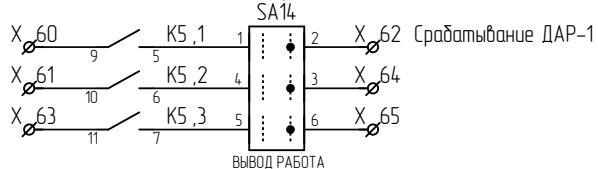
ВЫХОДНЫЕ ЦЕПИ АЧР-3



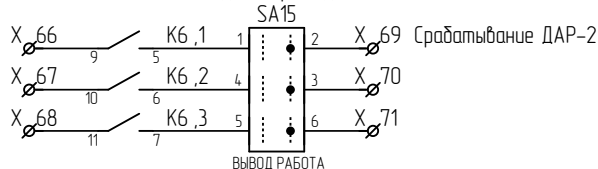
ВЫХОДНЫЕ ЦЕПИ АЧР-4



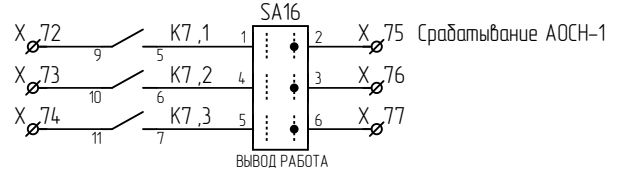
ВЫХОДНЫЕ ЦЕПИ ДАР-1



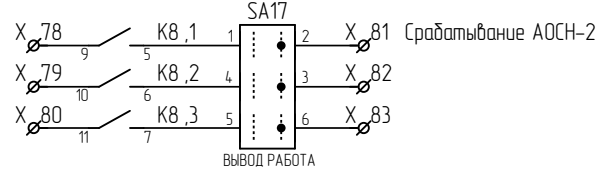
ВЫХОДНЫЕ ЦЕПИ ДАР-2



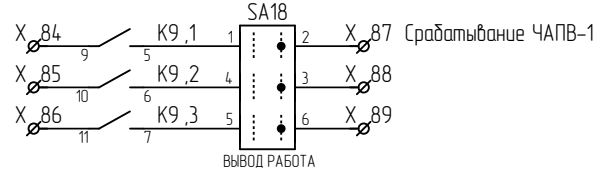
ВЫХОДНЫЕ ЦЕПИ АОСН-1



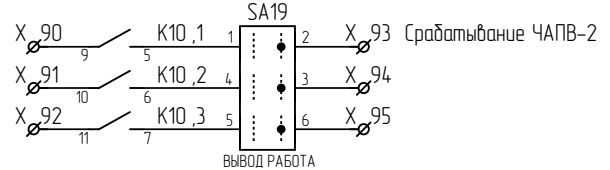
ВЫХОДНЫЕ ЦЕПИ АОСН-2



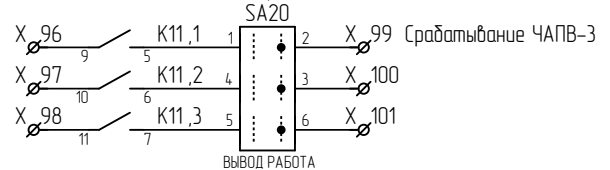
ВЫХОДНЫЕ ЦЕПИ ЧАПВ-1



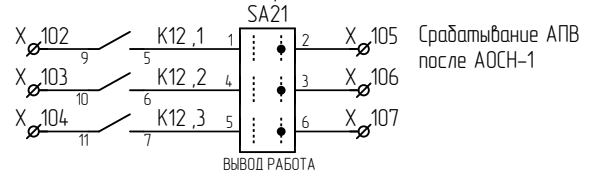
ВЫХОДНЫЕ ЦЕПИ ЧАПВ-2



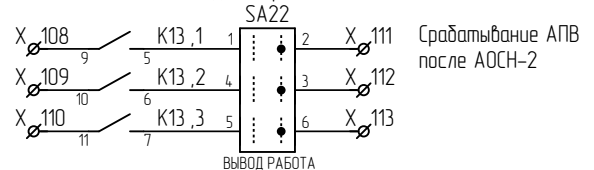
ВЫХОДНЫЕ ЦЕПИ ЧАПВ-3



ВЫХОДНЫЕ ЦЕПИ АПВ-1

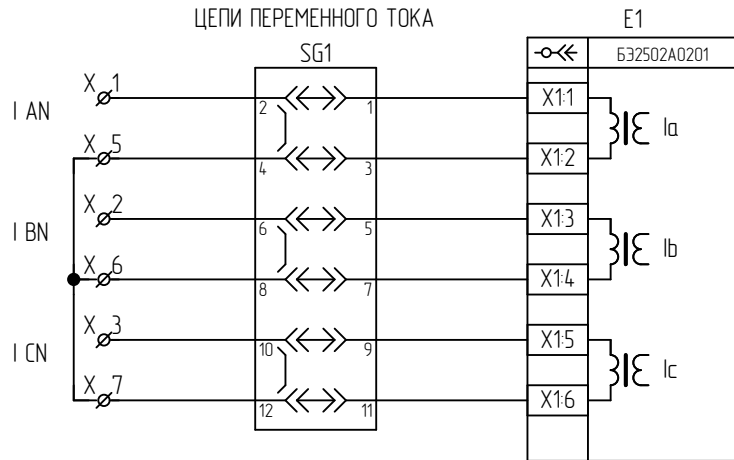


ВЫХОДНЫЕ ЦЕПИ АПВ-2

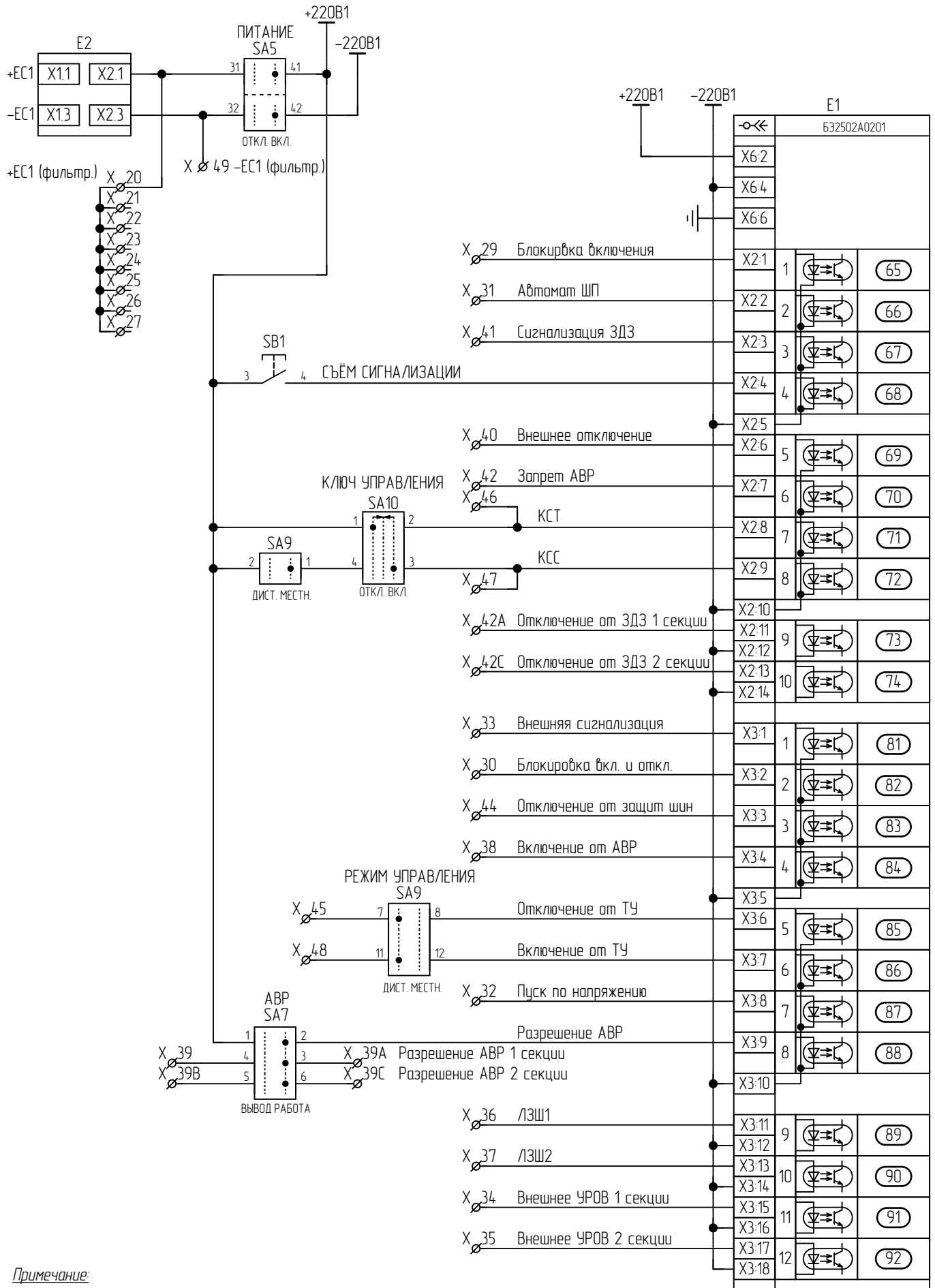


Подп. и дата	
Инв. № докл.	
Взам. инв. №	
Подп. и дата	
Инв. № подл.	

Изм.	Лист	№ докум.	Подп.	Дата

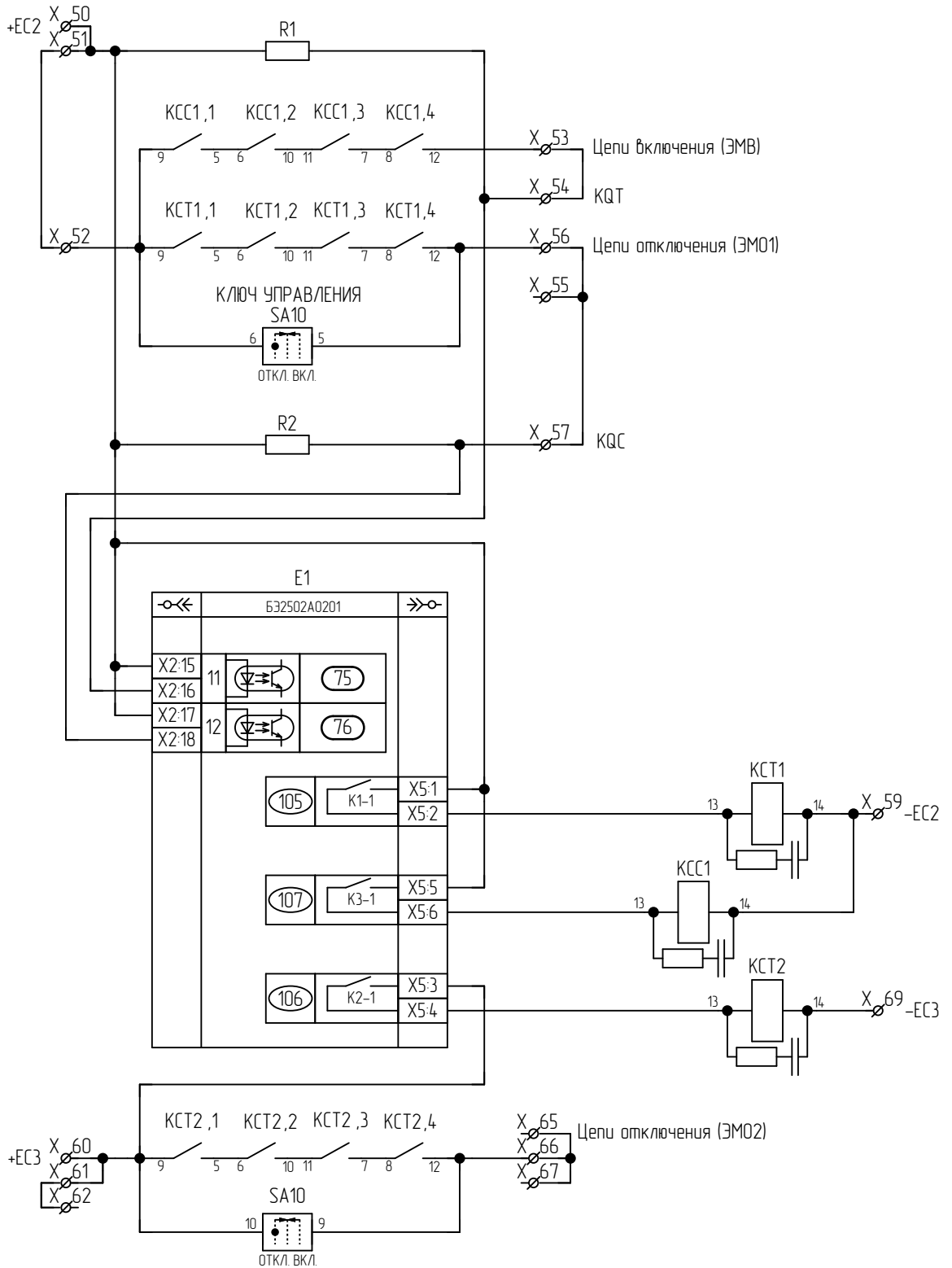


Инд. № подл.	Подп. и дата
Взам. инв. №	Инд. № дубл.
Подп. и дата	
Изм.	Лист
№ докум.	Подп.
Дата	

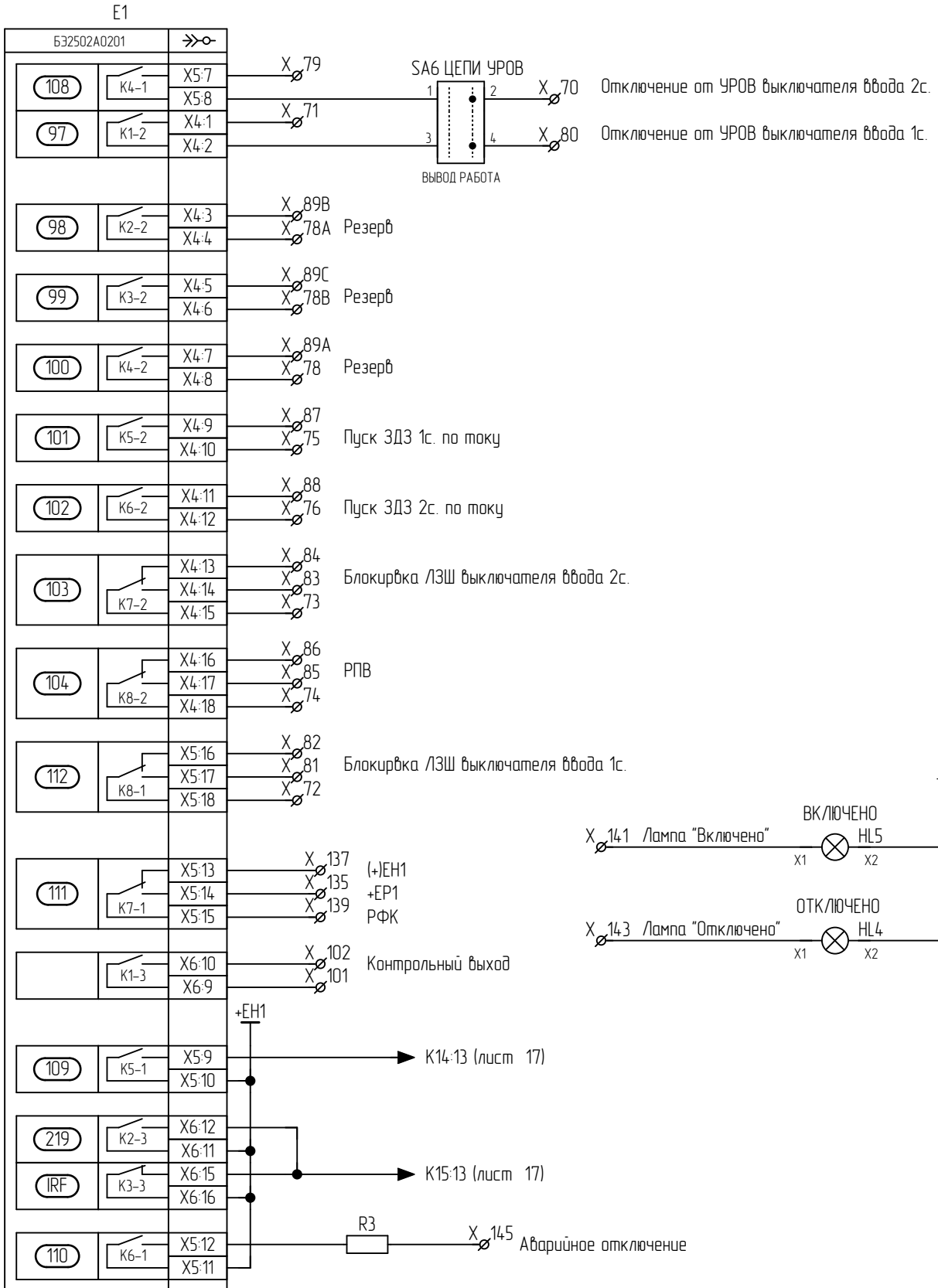


Примечание:
SA10- перемычку 2-3 снять

Инв. № подл.	Подп. и дата
Взам. инв. №	Инв. № дубл.
Подп. и дата	
Инв. № подл.	

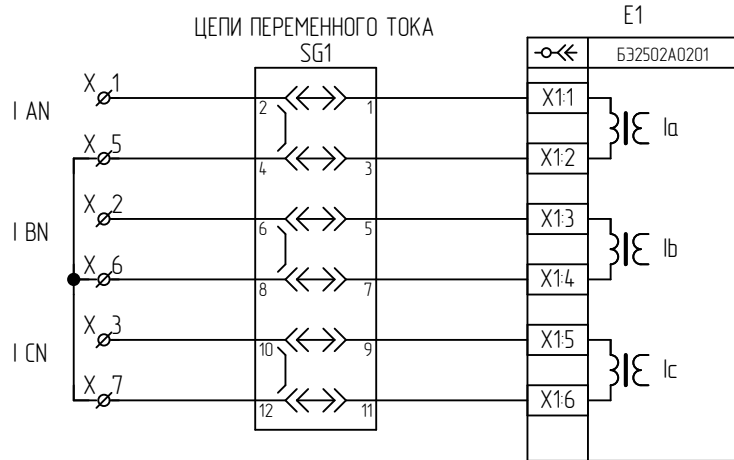


Изм.	Лист	№ докум.	Подп.	Дата
Изм.	Лист	№ докум.	Подп.	Дата

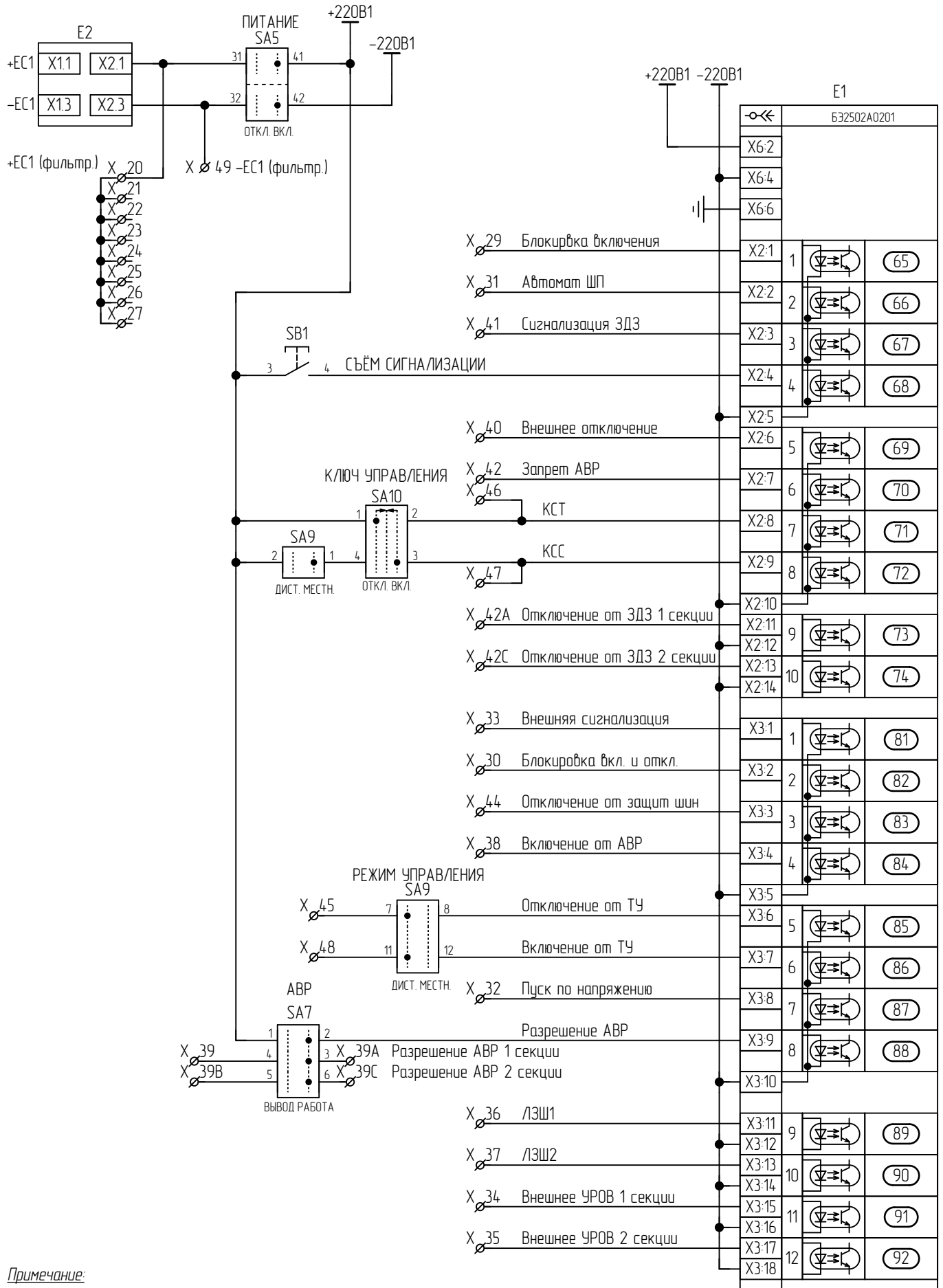


Подп. и дата	
Инв. № дубл.	
Взам. инв. №	
Подп. и дата	
Инв. № подл.	

Изм.	Лист	№ докум.	Подп.	Дата

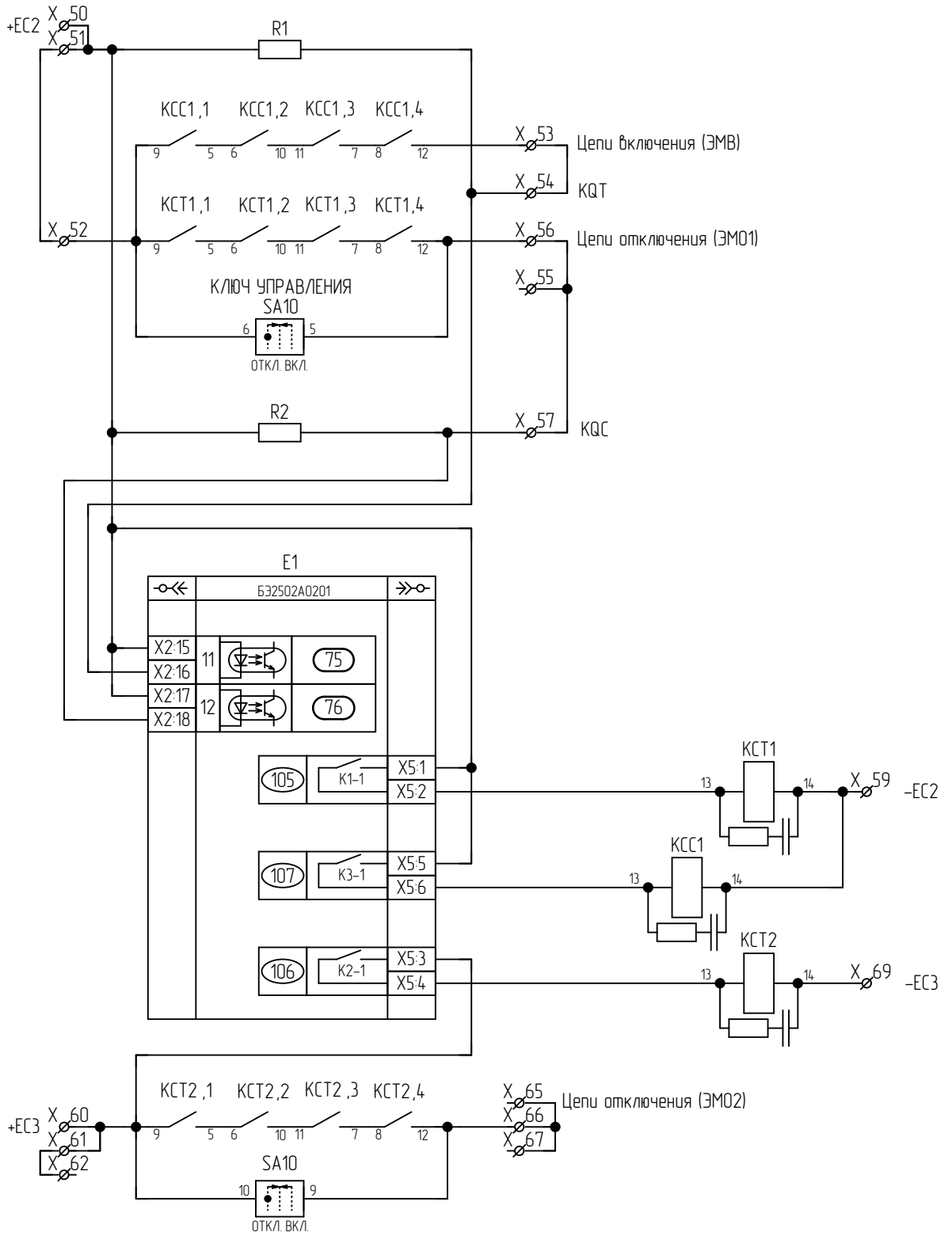


Инд. № подл.	Подп. и дата
Взам. инв. №	Инд. № дубл.
Подп. и дата	
Изм.	Лист
№ докум.	Подп.
Дата	

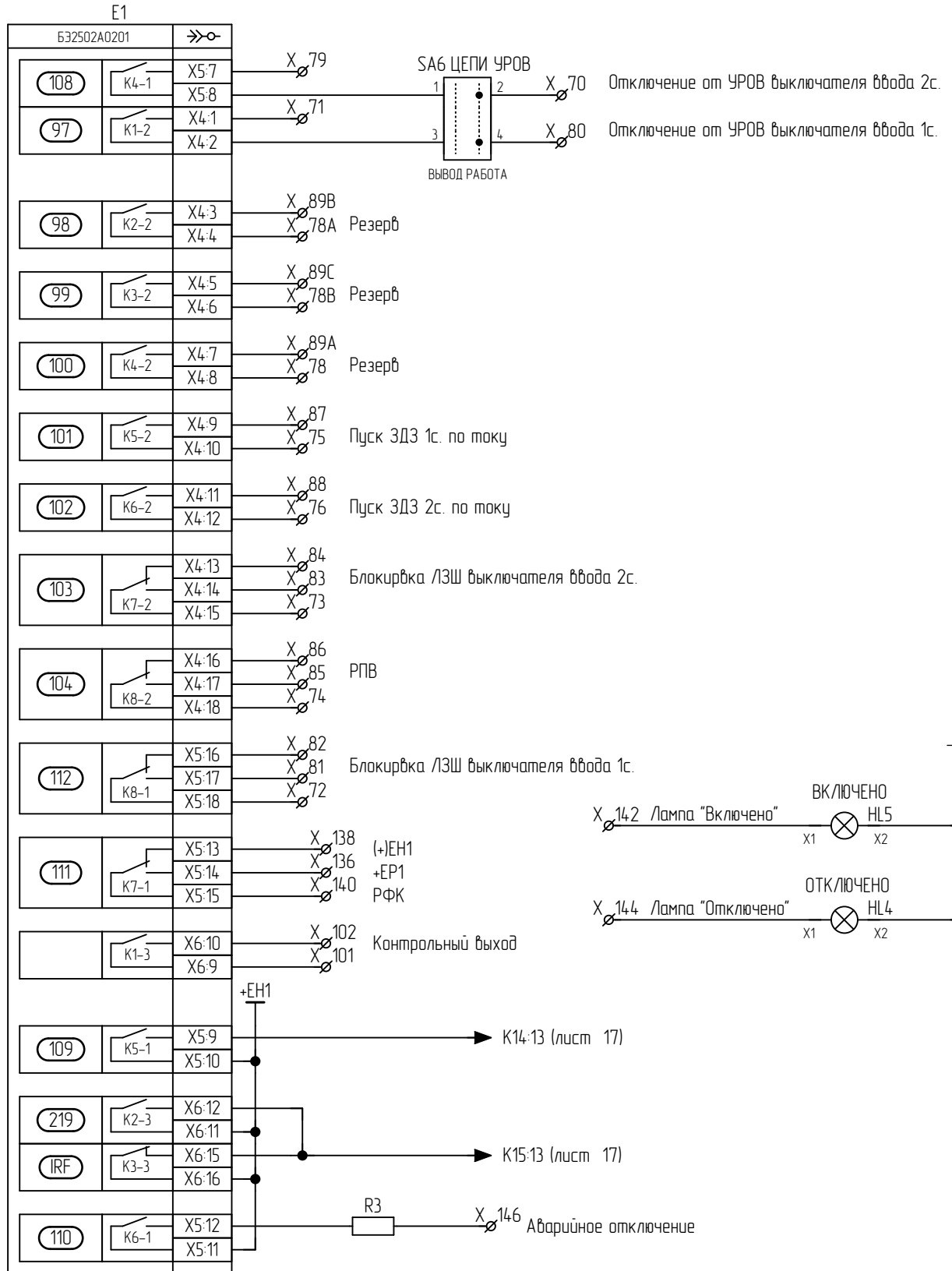


Примечание:
SA10- переключку 2-3 снять

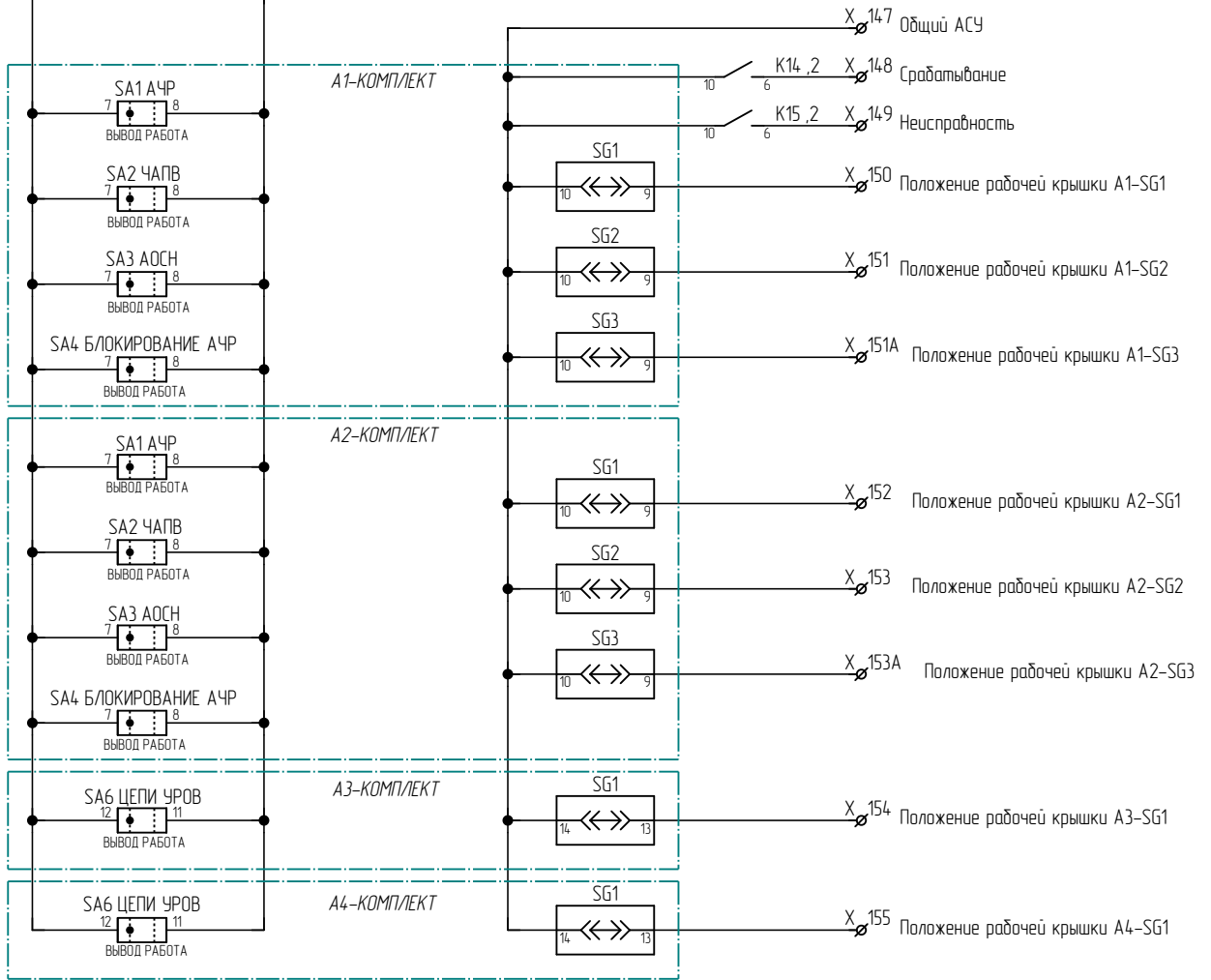
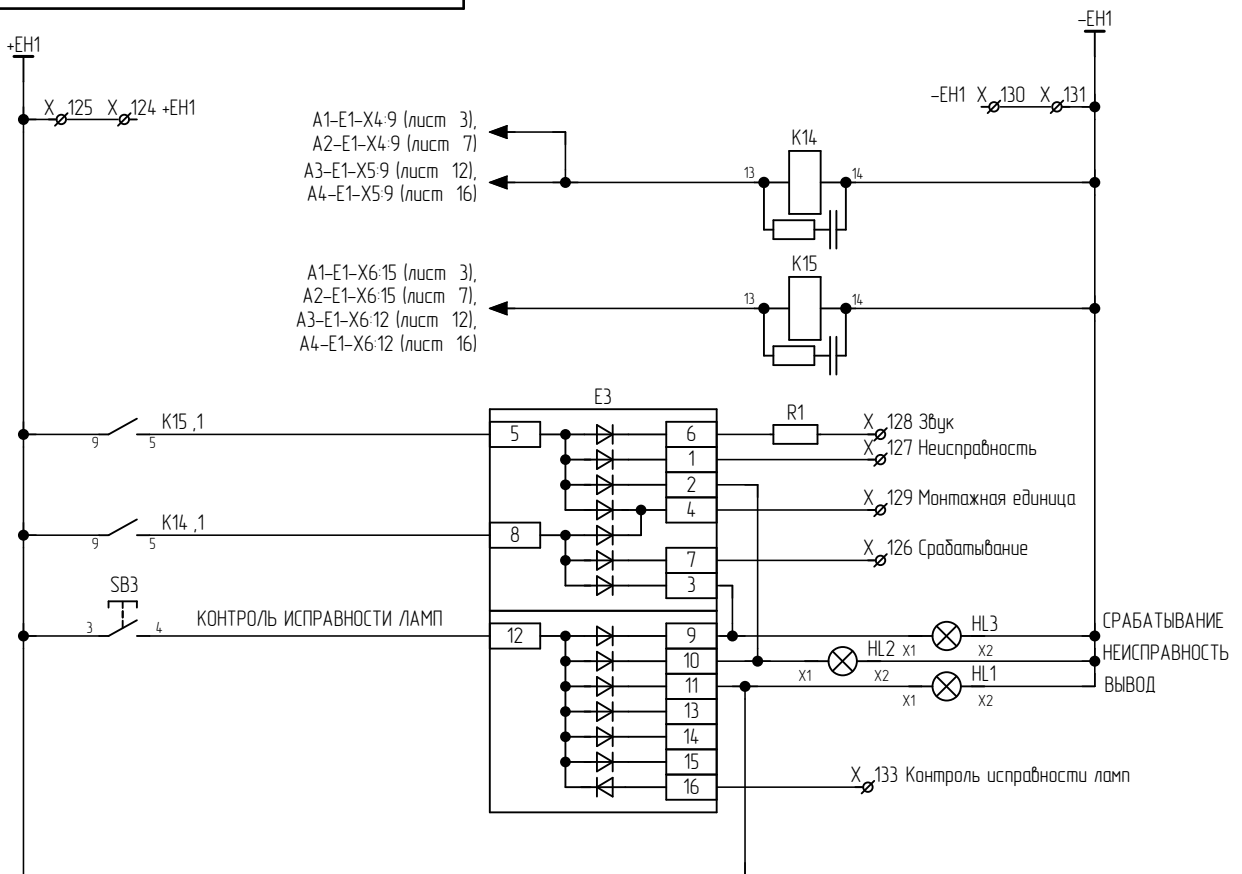
Инв. № подл.	Подп. и дата
Инв. № дубл.	
Взам. инв. №	
Подп. и дата	
Инв. № подл.	



Изм.	Лист	№ докум.	Подп.	Дата
Изм.	Лист	№ докум.	Подп.	Дата



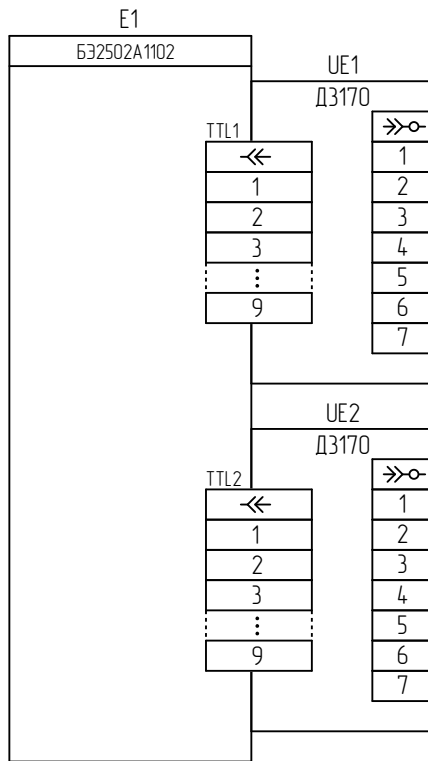
Подп. и дата	Инв. № дубл.	Взам. инв. №	Подп. и дата	Инв. № подл.



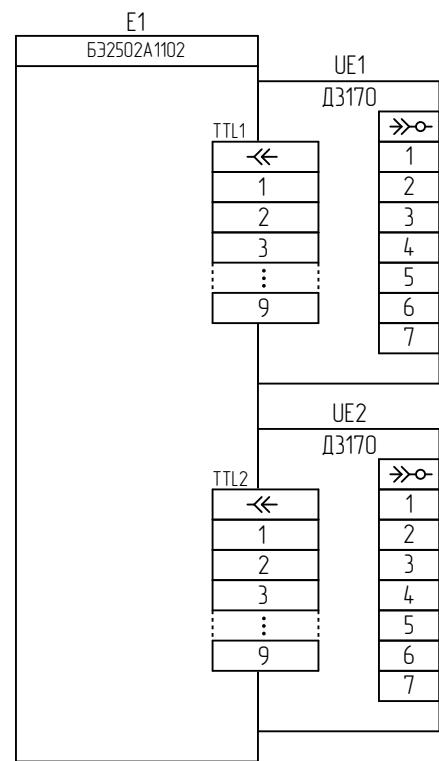
Подп. и дата	
Инв. № дубл.	
Взам. инв. №	
Подп. и дата	
Инв. № подл.	

Изм.	Лист	№ докум.	Подп.	Дата

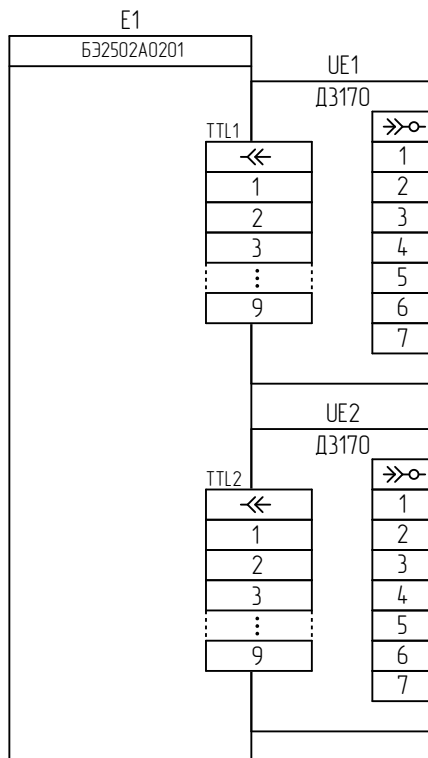
КОМПЛЕКТ А1



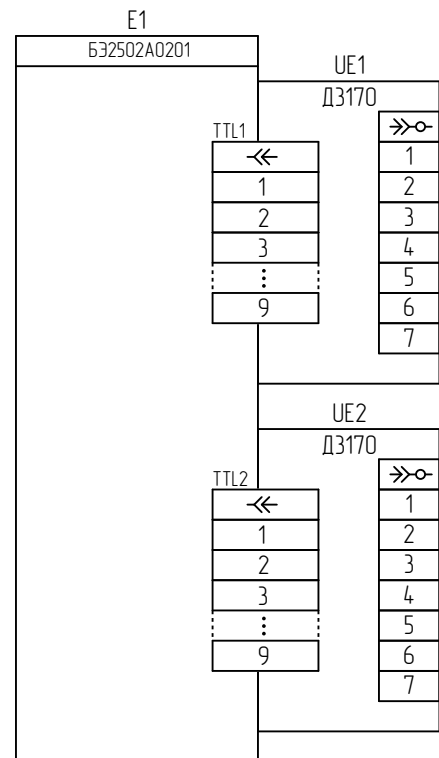
КОМПЛЕКТ А2



КОМПЛЕКТ А3



КОМПЛЕКТ А4



Примечание: UE2 не устанавливается для исполнения терминалов с МЭК61850

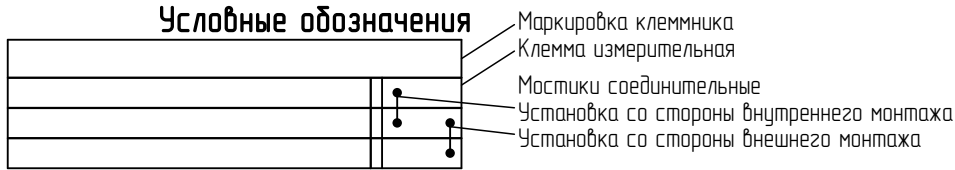
Инд. № подл.	Подп. и дата
Взам. инв. №	Инд. № дубл.
Подп. и дата	

Изм.	Лист	№ докум.	Подп.	Дата
------	------	----------	-------	------

Общий ряд клемм

Цепь	
Цепи сигнализации X	
+ЕН1	· 124 · ●
+ЕН1	· 125 · ●
Срабатывание	· 126 ·
Неисправность	· 127 ·
Звук	· 128 ·
Монтажная единица	· 129 ·
-ЕН1	· 130 · ●
-ЕН1	· 131 · ●
	· 132 ·
Контроль исправности ламп	· 133 ·
	· 134 ·
+ЕР1	· 135 ·
+ЕР1	· 136 ·
(+)ЕН1	· 137 ·
(+)ЕН1	· 138 ·
РФК	· 139 ·
РФК	· 140 ·
Лампа "Включено"	· 141 ·
Лампа "Включено"	· 142 ·
Лампа "Отключено"	· 143 ·
Лампа "Отключено"	· 144 ·
Аварийное отключение	· 145 ·
Аварийное отключение	· 146 ·
Цепи АСУ X	
Общий АСУ	· 147 ·
Срабатывание	· 148 ·
Неисправность	· 149 ·
Положение рабочей крышки А1-SG1	· 150 ·
Положение рабочей крышки А1-SG2	· 151 ·
Положение рабочей крышки А1-SG3	· 151А ·
Положение рабочей крышки А2-SG1	· 152 ·
Положение рабочей крышки А2-SG2	· 153 ·
Положение рабочей крышки А2-SG3	· 153А ·
Положение рабочей крышки А3-SG1	· 154 ·
Положение рабочей крышки А4-SG1	· 155 ·
Цепи освещения (XL)	
L(+)	· 1 · ●
L(+)	· 2 · ●
	· 3 ·
N(-)	· 4 · ●
N(-)	· 5 · ●

Изм.	Лист	№ докум.	Подп.	Дата



ЭКРА.656453.769 ЭЗ/№

Левый клеммник внутренний

Цепь		Цепь		Цепь			
A2 Цепи напряжения		X		Срабатывание АЧР-3	48	Срабатывание ЧАПВ-3	99
U A	1	Срабатывание АЧР-3	49	Срабатывание ЧАПВ-3	100		
U B	2	Срабатывание АЧР-3	50	Срабатывание ЧАПВ-3	101		
U C	3	Срабатывание АЧР-3	51	Срабатывание АПВ после АОСН-1	102		
	4	Срабатывание АЧР-3	52	Срабатывание АПВ после АОСН-1	103		
U A	5	Срабатывание АЧР-3	53	Срабатывание АПВ после АОСН-1	104		
U B	6	Срабатывание АЧР-4	54	Срабатывание АПВ после АОСН-1	105		
U C	7	Срабатывание АЧР-4	55	Срабатывание АПВ после АОСН-1	106		
	8	Срабатывание АЧР-4	56	Срабатывание АПВ после АОСН-1	107		
U A	9	Срабатывание АЧР-4	57	Срабатывание АПВ после АОСН-2	108		
U B	10	Срабатывание АЧР-4	58	Срабатывание АПВ после АОСН-2	109		
U C	11	Срабатывание АЧР-4	59	Срабатывание АПВ после АОСН-2	110		
	12	Срабатывание ДАР-1	60	Срабатывание АПВ после АОСН-2	111		
U A	13	Срабатывание ДАР-1	61	Срабатывание АПВ после АОСН-2	112		
U B	14	Срабатывание ДАР-1	62	Срабатывание АПВ после АОСН-2	113		
U C	15	Срабатывание ДАР-1	63	Автомат питания шинки АЧР	114		
A2 Цепи переменного тока		X		Срабатывание ДАР-1	64	Автомат питания шинки АЧР	115
I AN	16	Срабатывание ДАР-1	65		116		
I AN	17	Срабатывание ДАР-2	66	Контрольный выход	117		
I CN	18	Срабатывание ДАР-2	67	Контрольный выход	118		
I CN	19	Срабатывание ДАР-2	68	Автомат питания шинки АЧР	119		
A2 Цепи оперативного тока		X		Срабатывание ДАР-2	69	Автомат питания шинки АЧР	120
+ЕС1 (фильтр.)	20	Срабатывание ДАР-2	70		121		
	21	Срабатывание ДАР-2	71	Автомат питания шинки АЧР	122		
	22	Срабатывание АОСН-1	72	Автомат питания шинки АЧР	123		
	23	Срабатывание АОСН-1	73				
	24	Срабатывание АОСН-1	74				
Блокирование АЧР	25	Срабатывание АОСН-1	75				
СВ1	26	Срабатывание АОСН-1	76				
СВ2	27	Срабатывание АОСН-1	77				
Действие ДЗШ	28	Срабатывание АОСН-2	78				
Автомат ШП	29	Срабатывание АОСН-2	79				
Блокировка внешнего РНМ	30	Срабатывание АОСН-2	80				
	31	Срабатывание АОСН-2	81				
	32	Срабатывание АОСН-2	82				
-ЕС1 (фильтр.)	33	Срабатывание АОСН-2	83				
	34	Срабатывание ЧАПВ-1	84				
	35	Срабатывание ЧАПВ-1	85				
A2 Цепи выходные		X		Срабатывание ЧАПВ-1	86		
Срабатывание АЧР-1	36	Срабатывание ЧАПВ-1	87				
Срабатывание АЧР-1	37	Срабатывание ЧАПВ-1	88				
Срабатывание АЧР-1	38	Срабатывание ЧАПВ-1	89				
Срабатывание АЧР-1	39	Срабатывание ЧАПВ-2	90				
Срабатывание АЧР-1	40	Срабатывание ЧАПВ-2	91				
Срабатывание АЧР-1	41	Срабатывание ЧАПВ-2	92				
Срабатывание АЧР-2	42	Срабатывание ЧАПВ-2	93				
Срабатывание АЧР-2	43	Срабатывание ЧАПВ-2	94				
Срабатывание АЧР-2	44	Срабатывание ЧАПВ-2	95				
Срабатывание АЧР-2	45	Срабатывание ЧАПВ-3	96				
Срабатывание АЧР-2	46	Срабатывание ЧАПВ-3	97				
Срабатывание АЧР-2	47	Срабатывание ЧАПВ-3	98				

Подп. и дата	Инв. № дубл.	Взам. инв. №	Подп. и дата	Инв. № подл.

Правый клеммник внешний

Цепь		Цепь	
A3 Цепи переменного тока X		KQT	54
I AN	1	Цепи отключения (ЭМО1)	55
I BN	2	Цепи отключения (ЭМО1)	56
I CN	3	KQC	57
	4		58
I AN	5	-ЕС2	59
I BN	6	A3 Цепи управления ЭМО2 X	
I CN	7	+ЕС3	60
	8	+ЕС3	61
A3 Цепи опер. пост. тока X		+ЕС3	62
+ЕС1 (фильтр.)	20		63
	21		64
	22	Цепи отключения (ЭМО2)	65
	23		66
	24		67
	25		68
	26	-ЕС3	69
	27	A3 Цепи выходные X	
	28	Отключение от УРОВ выключателя ввода 2с.	70
Блокировка включения	29	Отключение от УРОВ выключателя ввода 1с.	71
Блокировка вкл. и откл.	30	Блокировка ЛЗШ выключателя ввода 1с.	72
Автомат ШП	31	Блокировка ЛЗШ выключателя ввода 2с.	73
Пуск по напряжению	32	РПВ	74
Внешняя сигнализация	33	Пуск ЗДЗ 1с. по току	75
Внешнее УРОВ 1 секции	34	Пуск ЗДЗ 2с. по току	76
Внешнее УРОВ 2 секции	35		77
ЛЗШ1	36	Резерв	78
ЛЗШ2	37	Резерв	78А
Включение от АВР	38	Резерв	78В
Разрешение АВР 1 секции	39	Отключение от УРОВ выключателя ввода 2с.	79
Разрешение АВР 1 секции	39А	Отключение от УРОВ выключателя ввода 1с.	80
Разрешение АВР 2 секции	39В	Блокировка ЛЗШ выключателя ввода 1с.	81
Разрешение АВР 2 секции	39С	Блокировка ЛЗШ выключателя ввода 1с.	82
Внешнее отключение	40	Блокировка ЛЗШ выключателя ввода 2с.	83
Сигнализация ЗДЗ	41	Блокировка ЛЗШ выключателя ввода 2с.	84
Запрет АВР	42	РПВ	85
Отключение от ЗДЗ 1 секции	42А	РПВ	86
Отключение от ЗДЗ 2 секции	42С	Пуск ЗДЗ 1с. по току	87
	43	Пуск ЗДЗ 2с. по току	88
Отключение от защит шин	44		89
Отключение от ТУ	45	Резерв	89А
КСТ	46	Резерв	89В
КСС	47	Резерв	89С
	47В	Контрольный выход	101
Включение от ТУ	48	Контрольный выход	102
-ЕС1 (фильтр.)	49		
A3 Цепи управления ЭМВ, ЭМО1 X			
+ЕС2	50		
+ЕС2	51		
	52		
Цепи включения (ЭМВ)	53		

Подп. и дата	Инв. № дубл.	Взам. инв. №	Подп. и дата	Инв. № подл.

ЭКРА.656453.769 ЭЗ/№

Лист

22

Левый клеммник внешний

Цепь		Цепь	
A4 Цепи переменного тока X		KQT	54
I AN	1	Цепи отключения (ЭМО1)	55
I BN	2	Цепи отключения (ЭМО1)	56
I CN	3	KQC	57
	4		58
I AN	5	-ЕС2	59
I BN	6	A4 Цепи управления ЭМО2 X	
I CN	7	+ЕС3	60
	8	+ЕС3	61
A4 Цепи опер. пост. тока X		+ЕС3	62
+ЕС1 (фильтр.)	20		63
	21		64
	22	Цепи отключения (ЭМО2)	65
	23		66
	24		67
	25		68
	26	-ЕС3	69
	27	A4 Цепи выходные X	
	28	Отключение от УРОВ выключателя ввода 2с.	70
Блокировка включения	29	Отключение от УРОВ выключателя ввода 1с.	71
Блокировка вкл. и откл.	30	Блокировка ЛЗШ выключателя ввода 1с.	72
Автомат ШП	31	Блокировка ЛЗШ выключателя ввода 2с.	73
Пуск по напряжению	32	РПВ	74
Внешняя сигнализация	33	Пуск ЗДЗ 1с. по току	75
Внешнее УРОВ 1 секции	34	Пуск ЗДЗ 2с. по току	76
Внешнее УРОВ 2 секции	35		77
ЛЗШ1	36	Резерв	78
ЛЗШ2	37	Резерв	78А
Включение от АВР	38	Резерв	78В
Разрешение АВР 1 секции	39	Отключение от УРОВ выключателя ввода 2с.	79
Разрешение АВР 1 секции	39А	Отключение от УРОВ выключателя ввода 1с.	80
Разрешение АВР 2 секции	39В	Блокировка ЛЗШ выключателя ввода 1с.	81
Разрешение АВР 2 секции	39С	Блокировка ЛЗШ выключателя ввода 1с.	82
Внешнее отключение	40	Блокировка ЛЗШ выключателя ввода 2с.	83
Сигнализация ЗДЗ	41	Блокировка ЛЗШ выключателя ввода 2с.	84
Запрет АВР	42	РПВ	85
Отключение от ЗДЗ 1 секции	42А	РПВ	86
Отключение от ЗДЗ 2 секции	42С	Пуск ЗДЗ 1с. по току	87
	43	Пуск ЗДЗ 2с. по току	88
Отключение от защит шин	44		89
Отключение от ТУ	45	Резерв	89А
КСТ	46	Резерв	89В
КСС	47	Резерв	89С
	47В	Контрольный выход	101
Включение от ТУ	48	Контрольный выход	102
-ЕС1 (фильтр.)	49		
A4 Цепи управления ЭМВ, ЭМО1 X			
+ЕС2	50		
+ЕС2	51		
	52		
Цепи включения (ЭМВ)	53		

Подп. и дата	Инв. № дубл.	Взам. инв. №	Подп. и дата	Инв. № подл.

ЭКРА.656453.769 ЭЗ/№

Лист

23

		1	2	3	4
Перв. примен.	ЭКРА.656453.769	Поз. обозначение	Наименование	Кол.	Примечание
		Справ. №		E3	Блок диодно-резисторный ЭКРА.687272.001-35
EL1	Светильник линейный ЭКРА.676255.002			1	
HL1, HL3	Арматура светосигнальная CL2-520Y №1SFA619403R5203 ABB			2	
HL2	Арматура светосигнальная CL2-520R №1SFA619403R5201 ABB			1	
K14, K15	Реле PT570220-PT900009 Schrack			2	
K14, K15	Клипса PT28800 Schrack			2	
K14, K15	Колодка PT7874P Schrack			2	
K14, K15	Модуль RC PTMU0730 Schrack			2	
R1	Резистор C5-35B-50 - 3,9 кОм ± 10 % ОЖ0.467.551 ТУ			1	
Подп. и дата				SB3	Выключатель A204B-M1E10B DECA
		SQ1	Выключатель концевой KB B2 S02 Lovato	1	
		U1	Источник питания Step-PS/1AC/24DC/0,75 №2868635 Phoenix Contact	1	
Взам. инв. №	X-124-X-151 X-151A, X-152, X-153, X-153A, X-154, X-155, XL-1-XL-5	Клемма гибридная PTU 4-MT-P №3209532 Phoenix Contact		39	
		-			
Подп. и дата	ЭКРА.656453.769 ПЭЗ/№				
	Изм.	Лист	№ документа	Подп.	Дата
Инв. № подл.	Разраб.				20.02.2019
	Проф.				20.02.2019
	Т. контр.	-			
	Н. контр.	Курочкина			
	Учтв.	Шурупов			
ШЭ2607 213, ШЭ2607 214			Перечень элементов		
		Лист	Листов		
		A	1	6	
ООО НПП "ЭКРА"					

1	2	3	4
Поз. обозначение	Наименование	Кол.	Примечание
A1	<u>Комплект А1</u>		
E1	Терминал БЭ2502А1102 ЭКРА.656122.020/1102	1	
E2	Блок фильтра П1712 УХЛ4 ЭКРА.656111.045-02	1	
K1-K13	Реле РТ570220-РТ900009 Schrack	13	
K1-K13	Клипса РТ28800 Schrack	13	
K1-K13	Колодка РТ7874Р Schrack	13	
K1-K13	Модуль РС РТМУ0730 Schrack	13	
SA1-SA5	Переключатель CS 10-02.003FU9.07 Elkey	5	
SA6	Переключатель CS 10-03.314FU9.09 Elkey	1	
SA7	Переключатель А204S-2Е20 blank DECA	1	
SA8, SA9	Переключатель CS 10-04.025FU9.06 Elkey	2	
SA10-SA22	Переключатель CS 10-03.309FU9.07 Elkey	13	
SB1	Выключатель А204В-М1Е10R DECA	1	
SB2	Выключатель А204В-М1Е10В DECA	1	
SF2	Выключатель автоматический S 202 М-С10UC №2СДС272061R0104 ABB	1	
SF2	Контакт вспомогательный S2C-H6-11R №2СДС200946R0001 ABB	1	
SG1-SG3	Колодка контрольная FAME 6/4+1 №3074100 Phoenix Contact	3	
SG1-SG3	Крышка рабочая FAME-WP 4+1 №3074120 Phoenix Contact	3	
SG3	Переемычка FBS 2-8 №3030284 Phoenix Contact	2	
UE1, UE2	Блок преобразователей сигналов TTL-RS485 типа Д3170	2	
X1-X19	Клемма гибридная РТУ 6-T-P №3209530 Phoenix Contact	19	
ЭКРА.656453.769 ПЭЗ/№			
			Лист
			2
Изм.	Лист	№ докум.	Подп.
			Дата

		1	2	3	4	
		Поз. обозначение	Наименование	Кол.	Примечание	
		X20-X123	Клемма гибридная РТУ 4-МТ-Р №3209532 Phoenix Contact	104		A
		A2	<u>Комплект А2</u>			
		E1	Терминал БЭ2502А1102 ЭКРА.656122.020/1102	1		
		E2	Блок фильтра П1712 УХЛ4 ЭКРА.656111.045-02	1		B
		K1-K13	Реле РТ570220-РТ900009 Schrack	13		
		K1-K13	Клипса РТ28800 Schrack	13		
		K1-K13	Колодка РТ7874Р Schrack	13		
		K1-K13	Модуль РС РТМУ0730 Schrack	13		
		SA1-SA5	Переключатель CS 10-02.003FU9.07 Elkey	5		C
		SA6	Переключатель CS 10-03.314FU9.09 Elkey	1		
		SA7	Переключатель А204S-2Е20 blank DECA	1		
		SA8, SA9	Переключатель CS 10-04.025FU9.06 Elkey	2		
		SA10-SA22	Переключатель CS 10-03.309FU9.07 Elkey	13		
		SB1	Выключатель А204В-М1Е10R DECA	1		D
		SB2	Выключатель А204В-М1Е10В DECA	1		
		SF2	Выключатель автоматический S 202 М-С10UC №2СДС272061R0104 ABB	1		
		SF2	Контакт вспомогательный S2C-H6-11R №2СДС200946R0001 ABB	1		
		SG1-SG3	Колодка контрольная FAME 6/4+1 №3074100 Phoenix Contact	3		E
		SG1-SG3	Крышка рабочая FAME-WP 4+1 №3074120 Phoenix Contact	3		
		SG3	Переемычка FBS 2-8 №3030284 Phoenix Contact	2		
		UE1, UE2	Блок преобразователей сигналов TTL-RS485 типа Д3170	2		
						F
Инв. № подл.	Подп. и дата					Лист
						3
		Изм.	Лист	№ докум.	Подп.	Дата

ЭКРА.656453.769 ПЭЗ/№

1	2	3	4
Поз. обозначение	Наименование	Кол.	Примечание
X1-X19	Клемма гибридная РТУ 6-Т-Р №3209530 Phoenix Contact	19	
X20-X123	Клемма гибридная РТУ 4-МТ-Р №3209532 Phoenix Contact	104	
A3	<u>Комплект А3</u>		
E1	Терминал БЭ2502А0201 ЭКРА.656122.020/0201	1	
E2	Блок фильтра П1712 УХЛ4 ЭКРА.656111.045-02	1	
HL4	Арматура светосигнальная CL2-520G №1SFA619403R5202 ABB	1	
HL5	Арматура светосигнальная CL2-520R №1SFA619403R5201 ABB	1	
КСС1, КСТ1, КСТ2	Реле РТ570220-РТ900009 Schrack	3	
КСС1, КСТ1, КСТ2	Клипса РТ28800 Schrack	3	
КСС1, КСТ1, КСТ2	Колодка РТ7874Р Schrack	3	
КСС1, КСТ1, КСТ2	Модуль РС РТМУ0730 Schrack	3	
R1, R2	Резистор С5-35В-16-10 кОм, 10 % ОЖ0.467.551ТУ	2	
R3	Резистор С5-35В-50 - 3,9 кОм ± 10 % ОЖ0.467.551 ТУ	1	
SA5	Переключатель А204S-2Е20 blank DECA	1	
SA6, SA7	Переключатель CS 10-03.309FU9.07 Elkey	2	
SA9	Переключатель CS 10-04.003FU9.07 Elkey	1	
SA10	Переключатель CS 10-03.025FU3.12S Elkey	1	Снять перем. 2-3
SB1	Выключатель А204В-М1Е10R DECA	1	
SG1	Колодка контрольная FAME 6/6+1 №3074102 Phoenix Contact	1	
SG1	Крышка рабочая FAME-WP 6+1 №3074121 Phoenix Contact	1	
ЭКРА.656453.769 ПЭЗ/№			Лист
			4
Изм.	Лист	№ докум.	Подп.
			Дата

1	2	3	4
Поз. обозначение	Наименование	Кол.	Примечание
SG1	Перемычка FBS 2-8 №3030284 Phoenix Contact	3	
UE1, UE2	Блок преобразователей сигналов TTL-RS485 типа Д3170	2	
X1-X8	Клемма гибридная PTU 6-T-P №3209530 Phoenix Contact	8	
X:20-X:39, X:39A, X:39B, X:39C, X:40-X:42, X:42A, X:42C, X:43-X:47, X:47B, X:48-X:78, X:78A, X:78B, X:79-X:89, X:89A, X:89B, X:89C, X:101, X:102	Клемма гибридная PTU 4-MT-P №3209532 Phoenix Contact	83	
A4	<u>Комплект А4</u>		
E1	Терминал БЭ2502А0201 ЭКРА.656122.020/0201	1	
E2	Блок фильтра П1712 УХЛ4 ЭКРА.656111.045-02	1	
HL4	Арматура светосигнальная CL2-520G №1SFA619403R5202 ABB	1	
HL5	Арматура светосигнальная CL2-520R №1SFA619403R5201 ABB	1	
КСС1, КСТ1, КСТ2	Реле РТ570220-РТ900009 Schrack	3	
КСС1, КСТ1, КСТ2	Клипса РТ28800 Schrack	3	
КСС1, КСТ1, КСТ2	Колодка РТ7874Р Schrack	3	
КСС1, КСТ1, КСТ2	Модуль RC РТМУ0730 Schrack	3	
R1, R2	Резистор С5-35В-16-10 кОм, 10 % ОЖ0.467.551ТУ	2	
R3	Резистор С5-35В-50 - 3,9 кОм ± 10 % ОЖ0.467.551 ТУ	1	
SA5	Переключатель А204S-2Е20 blank DECA	1	
SA6, SA7	Переключатель CS 10-03.309FU9.07 Elkey	2	
SA9	Переключатель CS 10-04.003FU9.07 Elkey	1	
ЭКРА.656453.769 ПЭЗ/№			
			Лист
			5
Изм.	Лист	№ докум.	Подп.
			Дата

1	2	3	4
Поз. обозначение	Наименование	Кол.	Примечание
SA10	Переключатель CS 10-03.025FU3.12S Elkey	1	Снять перем. 2-3
SB1	Выключатель A204B-M1E10R DECA	1	
SG1	Колодка контрольная FAME 6/6+1 №3074102 Phoenix Contact	1	
SG1	Крышка рабочая FAME-WP 6+1 №3074121 Phoenix Contact	1	
SG1	Перемычка FBS 2-8 №3030284 Phoenix Contact	3	
UE1, UE2	Блок преобразователей сигналов TTL-RS485 типа Д3170	2	
X1-X8	Клемма гибридная PTU 6-T-P №3209530 Phoenix Contact	8	
X:20-X:39, X:39A, X:39B, X:39C, X:40-X:42, X:42A, X:42C, X:43-X:47, X:47B, X:48-X:78, X:78A, X:78B, X:79-X:89, X:89A, X:89B, X:89C, X:101, X:102	Клемма гибридная PTU 4-MT-P №3209532 Phoenix Contact	83	

Инд. № подл.	Подп. и дата
Взам. инв. №	Инд. № дубл.
Подп. и дата	Подп. и дата

Изм.	Лист	№ докум.	Подп.	Дата	ЭКРА.656453.769 ПЭЗ/№	Лист
						6